

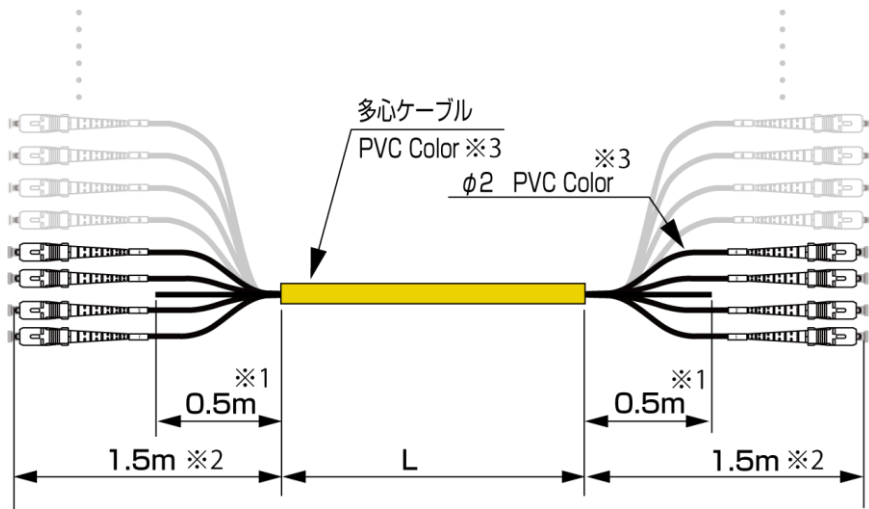
品名	架間ケーブル
型番	NOC-GC□Y-SM- SCAPC-SCUPC-L□-CT * * * * □ 2:2 心.4:4 心.8 △ 50:5m、100:10m、150:15m、200:20m * ご指定長で対応可能

性能

項目	規格	
適合ファイバー	SMF	
波長	1310 nm & 1550 nm	
ファイバーコード	φ2 mm PVC	
許容曲げ半径	R30 mm (G652D 相当)	
適合コネクタ種類	SC 型	
研磨種別	APC	UPC
挿入損失	≥0.4 dB	
反射減衰量	≤60 dB	≤50 dB
Compliant standard/準拠規格	IEC61754-4 Type SC connector family	
使用温湿度範囲	-10℃ ~ +60℃ 80%RH less than 以下	
保存温湿度範囲	-20℃ ~ +60℃ 90%RH less than 以下	
環境	RoHS 指令準拠品 (10 物質)	
Warranty period/保証期間	本製品の保証期間は納入後 1 年間とし、保証期間中の故障については無償で代品交換又は、無償修理いたします。故障品については貴社にてお引き取り後に弊社へのご返却を原則とし、現地修理対応などは行わず弊社工場にて代品交換又は修理対応いたします。	

外観

unit : mm



公差 : L=10m 未満+10%/-0m 10m 以上+5%/-0m
1.5m +0.3/-0m

ケーブル外径

心数	外径	心数	外径
2心、4心	φ7.2 mm	4心	φ10mm
8心	φ10mm		

注記

- ※1 標準:0.5m カスタマイズ可
- ※2 標準:1.5 m カスタマイズ可
- ※3 外観表皮と内部ケーブル表皮の色調は、同じです。
- ※4 ケーブル色: 黄色(2心、4心、8心)、青色(2心、4心)、桃色(8心、12心、16心)
- *5 コネクタ種類変更可 LC型、FC型